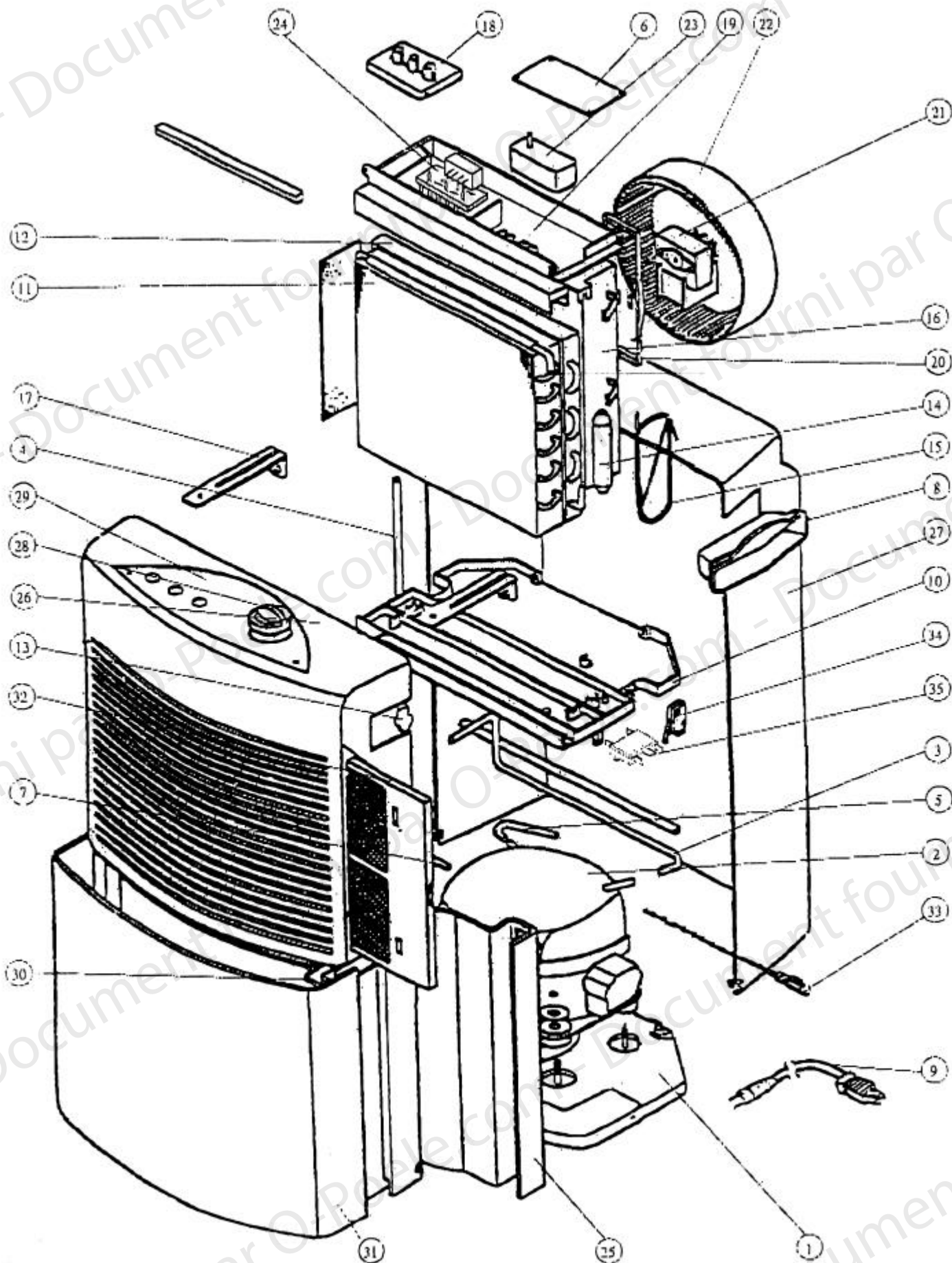


DESHUMIDIFICATEUR DU 100 (code 426015)



DESHUMIDIFICATEUR DU 100 (code 426015)**NOMENCLATURE DES PIECES DETACHEES**

POSITION	DESIGNATION / PIECES	REFERENCES
1	Socle	83847
2	Compresseur	83848
3	Tuyau D'aspiration	-
4	Tuyau de Connexion	-
5	Tuyau D'entretien	-
6	Circuit Imprimé	83546
7	Tuyau D'évacuation	-
8	Poignée	83850
9	Cordon Electrique	83851
10	Plateau réservoir	83852
11	Evaporateur	83853
12	Condenseur	83854
13	Filtre	84135
14	Déshydrateur	83855
15	Tube Capillaire	83856
16	Cloison Verticale	83857
17	Support Façade	83858
18	Fixation	-
19	Boitier Circuit Imprimé	83859
20	Protection Arrière	-
21	Moteur Ventilateur	83860
22	Ventilateur	83861
23	Hygrostat	82752
24	Circuit Voyant	83863
25	Cloison Support Réservoir	83864
26	Façade Avant	83865
27	Carroserie	83866
28	Bouton	83867
29	Adhésif Tableau de Bord	83868
30	Flotteur	83869
31	Réservoir à Eau	83870
32	Filtre à air	83871
33	Sonde anti-givre	82762
34	Interrupteur flotteur	82754
35	Filtre électrique	84166
-	Emballage Complet	83875
-	Roulette	84145